

CHLADNIČKA

POUŽÍVATEĽSKÁ PRÍRUČKA

PHILCO



Famous for Quality the World Over

PTL 2352

Vážený zákazník,
ďakujeme vám za kúpu produktu značky PHILCO. Aby vám váš spotrebič dobre slúžil, prečítajte si,
prosím, pozorne všetky pokyny v tejto používateľskej príručke.

OBSAH

ČASŤ 1: BEZPEČNOSTNÉ VAROVANIA	2
ČASŤ 2: POPIS PRODUKTU	3
ČASŤ 3: INŠTALÁCIA	4
• Umiestnenie	4
• Obrátenie otvárania dvierok.....	4
• Priestorové požiadavky.....	8
• Vyrovnanie spotrebiča	8
• Čistenie pred použitím	8
• Pred uvedením do prevádzky	8
• Vnútorné príslušenstvo	9
ČASŤ 4: OVLÁDANIE	10
• Zapnutie spotrebiča	10
• Hluk vnútri spotrebiča!	10
• Tipy pre skladovanie potravín v tomto spotrebiči	10
ČASŤ 5: ČISTENIE	11
• Odmrazovanie	11
• Čistenie interiéru a exteriéru spotrebiča	11
• Tipy pre čistenie	11
ČASŤ 6: ÚDRŽBA	12
• Manipulácia so spotrebičom a jeho premiestňovanie	12
• Opravy	12
• Vypnutie pri dlhodobom nepoužívaní	12
ČASŤ 7: RIEŠENIE PROBLÉMOV	13
• Tipy pre teplo	13
ČASŤ 8: TIPY PRE ÚSPORU ENERGIE	14
ČASŤ 9: KARTA INFORMAČNÝCH ÚDAJOV	15

ČASŤ 1: BEZPEČNOSTNÉ VAROVANIA

- 1) **VAROVANIE** – Nezakrývajte vetracie otvory v kryte spotrebiča alebo v zabudovanej štruktúre.
- 2) **VAROVANIE** – Proces odmrazovania neurýchľujte žiadnymi mechanickými alebo inými prostriedkami s výnimkou tých, ktoré odporúča výrobca.
- 3) **VAROVANIE** – Nepoškodzujte chladiaci okruhy.
- 4) **VAROVANIE** – Vnútri tohto spotrebiča nepoužívajte elektrické zariadenia, ak nie sú priamo odporúčané výrobcom.
- 5) Spotrebič je nutné po použití a pred používateľskou údržbou odpojiť od zdroja energie.
- 6) Tento spotrebič smú používať deti staršie ako 8 rokov a osoby s obmedzenými fyzickými, zmyslovými alebo duševnými schopnosťami, alebo nedostatkom skúseností a znalostí, ak sú pod dozorom alebo boli poučené o bezpečnom používaní spotrebiča a chápu nebezpečenstvá hroziace pri nesprávnom používaní. Deti sa nesmú s týmto spotrebičom hrať. Čistenie a používateľskú údržbu nesmú vykonávať deti bez dohľadu dospelého osoby.
- 7) Ak je poškodený napájací kábel, musí ho vymeniť výrobca, jeho servisný technik alebo podobne kvalifikovaná osoba, aby sa vylúčilo akékoľvek nebezpečenstvo.
- 8) Chladničku zlikvidujte v súlade s miestnou legislatívou, pretože obsahuje horľavý plniaci plyn a chladiace médium.
- 9) Postupujte, prosím, podľa miestnych predpisov pre likvidáciu spotrebičov obsahujúcich horľavé chladiace médium a plniaci plyn. Skôr ako spotrebič vyradíte, demontujte dvierka, aby ste predišli prípadnému uviaznutiu dieťaťa vnútri spotrebiča.
- 10) Tento spotrebič je určený na použitie v domácnosti.
- 11) Vnútri tohto spotrebiča neskladujte výbušné látky, ako napríklad spreje s horľavým obsahom.

Tento spotrebič nesmú používať osoby s obmedzenými fyzickými, zmyslovými alebo duševnými schopnosťami (vrátane detí), alebo osoby s nedostatkom skúseností a znalostí, ak nie sú pod dozorom alebo ak nedostali pokyny na používanie spotrebiča od osoby zodpovednej za ich bezpečnosť.

Deti by mali byť vždy pod dozorom, aby sa so spotrebičom nehrali.

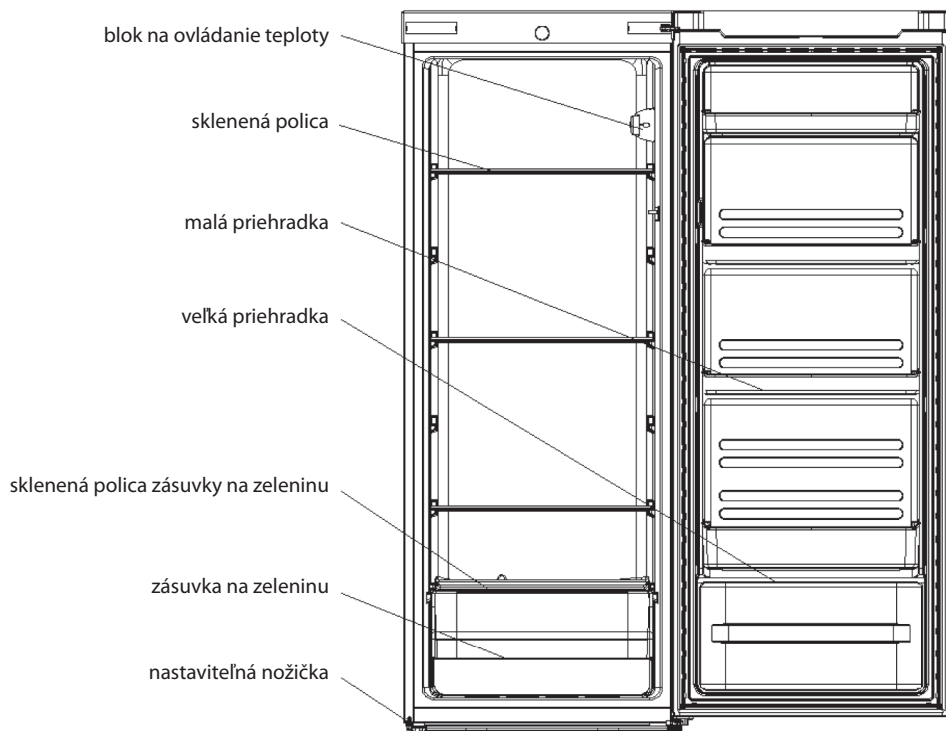


SERVISNÉ ZÁSAHY ALEBO OPRAVY ZAHŔŇAJÚCE SŇATIE KRYTOV SÚ NEBEZPEČNÉ, A PRETO ICH SMIE VYKONÁVAŤ IBA AUTORIZOVANÝ SERVISNÝ TECHNIK.



NEPOKÚŠAJTE SA VYKONÁVAŤ OPRAVY VLASTNÝMI SILAMI, INAK HROZÍ NEBEZPEČENSTVO ÚRAZU ELEKTRICKÝM PRÚDOM.

ČASŤ 2: POPIS PRODUKTU



*Všetky obrázky v tomto návode na obsluhu sú iba ilustračné; v prípade vášho spotrebiča sa môžu líšiť.

ČASŤ 3: INŠTALÁCIA

Umiestnenie

Pri výbere umiestnenia pre váš spotrebič sa uistite, či je podlaha rovná a pevná a či je miestnosť dobre vetraná. Neumiestňujte tento spotrebič do blízkosti zdrojov tepla, ako napríklad sporákov, kotlov alebo radiátorov.

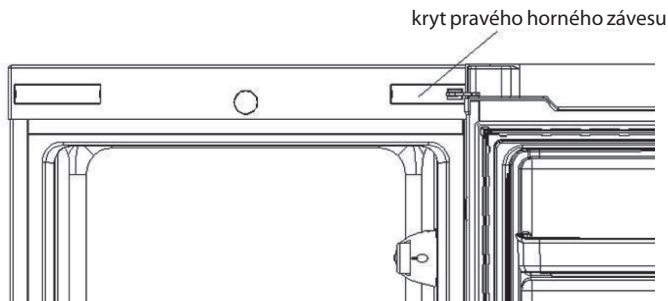
Postavte ho zároveň tak, aby naň nedopadalo priame slnečné svetlo zvyšujúce spotrebu elektrickej energie. Extrémne nízke teploty okolia môžu tiež zapríčiniť nesprávnu funkciu spotrebiča. Tento spotrebič nie je určený na používanie vo vonkajšom prostredí. Nezakrývajte spotrebič žiadnym krytom.

Pri inštalácii spotrebiča zaistíte dostatok voľného miesta – po bokoch 10 cm, vzadu 10 cm a nad spotrebičom 30 cm. Tým umožníte cirkuláciu chladného vzduchu okolo chladničky a zvýšenie účinnosti procesu chladenia.

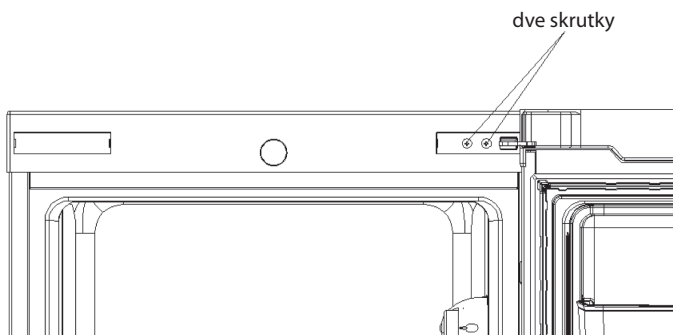
Obrátenie otvárania dvierok

Potrebné nástroje: Krížový skrutkovač, plochý skrutkovač, šesťhranný kľúč

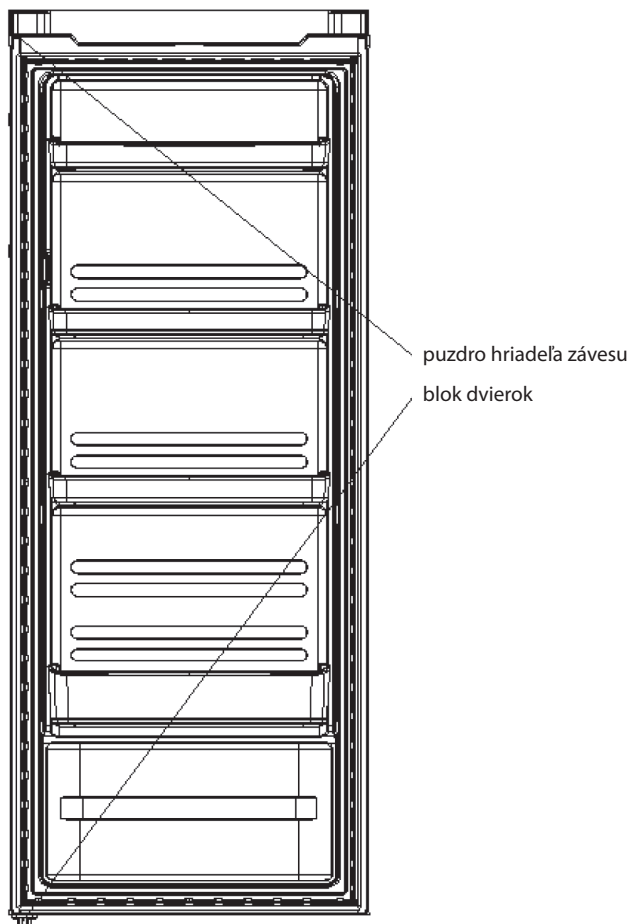
- 1) Odstráňte kryt pravého horného závesu.



- 2) Pomocou krížového skrutkovača odstráňte skrutky držiace horný záves.



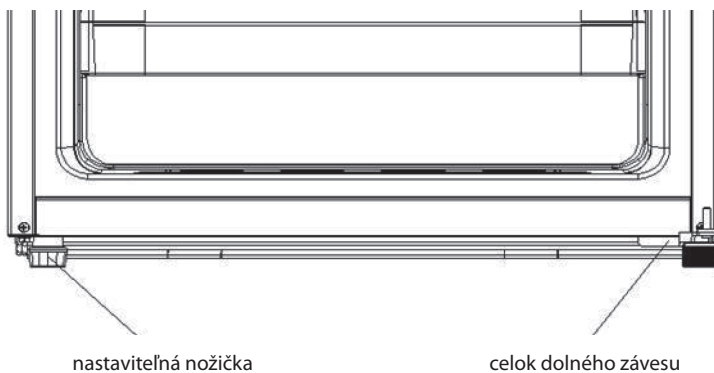
3) Premiestnite puzdro hriadeľa závesu a blok dvierok na druhú stranu.



A. Odstráňte maticu na puzdre. Odoberte podložku a potom umiestnite osi na druhú stranu a pripevnite.



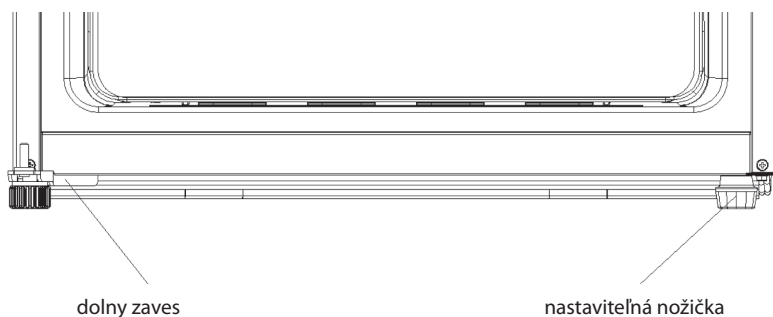
- 4) Pomocou krížového skrutkovača demontujte skrutky v celku dolného závesu a odstráňte nastaviteľnú nožičku



POZNÁMKA:

Chladničku nenakláňajte v uhle väčšom než 45°.

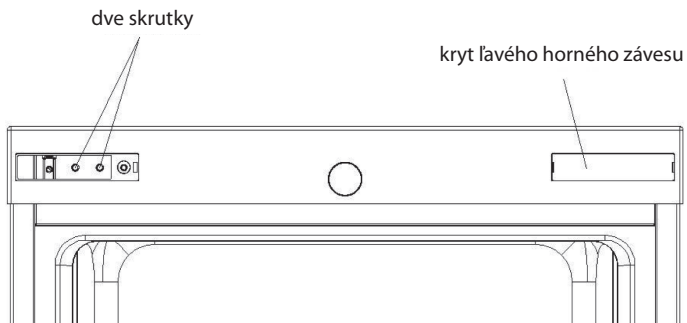
- 5) Premiestnite dolný záves na druhú stranu a potom ho pripievňte skrutkami.



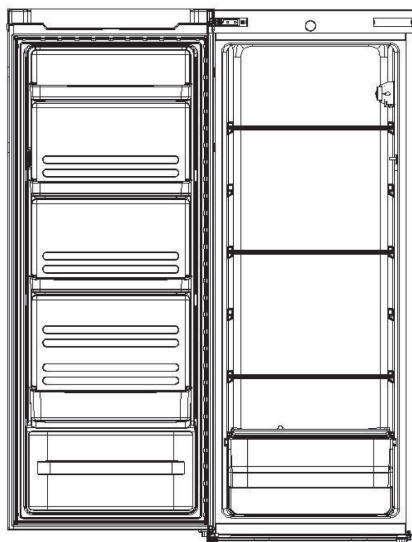
- 6) Priskrutkujte dve skrutky vpravo a odstráňte kryt ľavého horného závesu



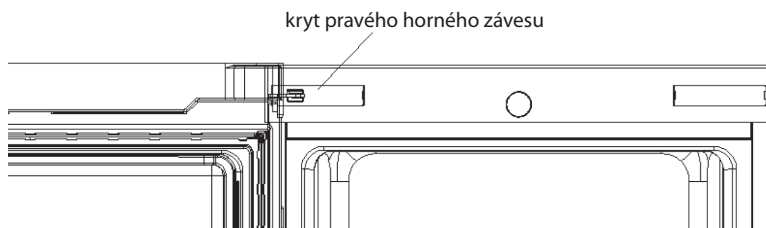
- 7) Nainštalujte kryt ľavého horného závesu doprava a odstráňte dve skrutky



- 8) Nainštalujte horný záves, nastavte horné dverka do správnej polohy, pripievajte horný záves a kryt.



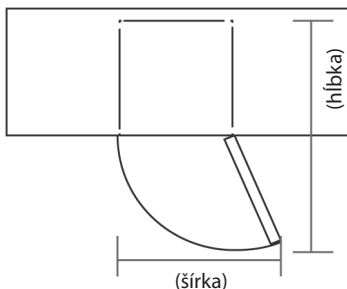
- 9) Nainštalujte kryt ľavého horného závesu doľava



Priestorové požiadavky

Dvierka spotrebiča sa musia dať úplne otvorit.

$\text{Š} \times \text{H} \geq 902 \times 1\,052 \text{ mm}$



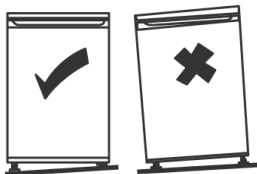
Vyrovnanie spotrebiča

Vykonajte pomocou dvoch vyrovnávacích nožičiek v prednej časti spotrebiča.

Ak nie je spotrebič vyrovnaný, ovplyvní to správnosť dosadenia dvierok a magnetického tesnenia.

Pred použitím sa uistite, že sa nožičky dotýkajú zeme.

Skontrolujte zhora a pohybov v smere a proti smeru hodinových ručičiek ich uvoľnite alebo dotiahnite.



Čistenie pred použitím

Očistite vnútra spotrebiča slabým roztokom jedlej sódy. Potom ho omyte teplou vodou pomocou navlhčenej hubky alebo handričky. Omyte police a priehradku na šalát teplou mydlovou vodou a pred vrátením do spotrebiča ich úplne vysušte. Vonkajšiu časť spotrebiča očistite pomocou navlhčenej handričky. Ďalšie informácie nájdete v časti Čistenie.

Pred uvedením do prevádzky

Za žiadnych okolností nepoškodujte napájací kábel, aby nedošlo k ohrozeniu bezpečnosti. Nepoužívajte spotrebič, ak je poškodený napájací kábel alebo je opotrebovaná zástrčka.

Aby ste zabránili poškodeniu produktu alebo vzniku požiaru, nekladajte do chladničky horľavé, výbušné, prchavé alebo vysoko korozívne predmety.

Aby nedošlo k požiaru, nekladte do blízkosti chladničky horľavé predmety.

Tento produkt je chladnička pre domácnosti a je vhodná iba na skladovanie potravín.

V súlade s národnými normami sa nesmú chladničky pre domácnosti použiť na iné účely, ako napríklad ukladanie krvi, liekov alebo biologických produktov.

Pred vložením akýchkoľvek potravín do tohto spotrebiča ho zapnite a počkajte 24 hodín, aby ste si overili jeho správnu funkciu a umožnili dosiahnuť správnu teplotu. Neprepĺňajte váš spotrebič.



- **Pred pripojením**
Musíte skontrolovať, či je vaša zásuvka kompatibilná so zástrčkou používanou vašim spotrebičom.
- **Pred zapnutím!**
Nezapínajte spotrebič skôr než dve hodiny po jeho premiestnení.

Vnútorne príslušenstvo

Súčasťou príslušenstva vášho spotrebiča sú rôzne sklenené alebo plastové úložné police – rôzne modely obsahujú rôzne kombinácie.

Jednu z veľkých sklenených úložných polic by ste mali vždy zasunúť do dolných drážok, nad boxy na ovocie a zeleninu, a tam ju nechať. Môžete to urobiť vyťahnutím úložnej police dopredu do polohy, keď sa bude dať sklopiť hore alebo dole, a potom jej vybratím.

Rovnaký postup, len v opačnom poradí, použite na vloženie police späť.



Aby ste objem priestoru na uloženie čerstvých potravín a priestoru na uloženie potravín využili na maximum, môžete zo spotrebiča podľa potreby odstrániť jednu alebo viac polic alebo zásuviek.

ČASŤ 4: OVLÁDANIE

Zapnutie spotrebiča

- Otočný volič teploty je umiestnený na pravej stene vnútorného priestoru chladničky
Nastavenie „Min“: Najvyššia teplota
Nastavenie „Med“: Normálna prevádzka (vhodné pre väčšinu situácií)
Nastavenie „Max“: Najnižšia teplota
- Pri vysokej teplote okolia, napríklad počas horúcich letných dní, môže byť nutné nastaviť termostat na najnižšiu teplotu (poloha „Max“). To môže spôsobiť nepretržitý beh kompresora, nutný na udržanie nízkej vnútornej teploty.
- Pri prvej inštalácii chladničky nastavte otočný ovládač termostatu do polohy „Med“.
Pred pridaním potravín poskytnite chladničke dostatok času na kompletné vychladenie. Pred vložením potravín je ideálne počkať 24 hodín. Otočný ovládač termostatu ovláda teplotu chladničky.

Hluk vnútri spotrebiča!

Niekedy si môžete všimnúť, že tento spotrebič vydáva neobvyklé zvuky. Väčšina z nich je úplne normálna, ale dávajte na ne pozor!

Tieto zvuky sú spôsobené cirkuláciou chladiaceho média v chladiacom systéme. Sú zreteľnejšie odvtedy, čo sa používajú bezfreónové plyny. Nejde o poruchu a nijak to neovplyvní prevádzku vášho spotrebiča. Toto je zvuk motora kompresora, ktorý zaisťuje prúdenie chladiaceho média v systéme.

Tipy pre skladovanie potravín v tomto spotrebiči

- Uvarené mäso/ryby je nutné vždy uskladniť na polici nad surovým mäsom/rybami, aby nedošlo k prenosu baktérií. Skladujte surové mäso/ryby v nádobe, ktorá je dostatočne veľká na zachytenie štiav, a dôkladne ju zakryte. Umiestnite túto nádobu na najnižšiu policu.
- Okolo potravín nechajte dostatok priestoru na umožnenie cirkulácie vzduchu vnútri spotrebiča. Zaistite, aby boli všetky časti spotrebiča udržiavané v chlade.
- Aby nedochádzalo k prenosu pachov a vysychaniu, potraviny samostatne zabaľte alebo zakryte. Ovocie a zeleninu nie je nutné baliť.
- Predvarené potraviny nechajte pred vložením do tohto spotrebiča vždy vychladnúť. To pomôže udržať vnútornú teplotu spotrebiča.
- Aby nedochádzalo k úniku chladného vzduchu zo spotrebiča, skúste obmedziť frekvenciu otvárania dverok. Odporúčame vám, aby ste dverka otvárali iba vtedy, keď potrebujete vložiť alebo vybrať potraviny.

ČASŤ 5: ČISTENIE

Odmrazovanie

POZNÁMKA: TENTO SPOTREBIČ NEMÁ SYSTÉM AUTOMATICKÉHO ODMRAZOVANIA

Pri odmravovaní postupujte podľa nasledujúcich pokynov:

Odmrazte chladničku, hneď ako vrstva námrazy na povrchu výparníka dosiahne hrúbku 3 alebo 4 mm. Pri odmravovaní vyberte všetky potraviny a misku na kocky ľadu a nastavte termostat do polohy „OFF“ (Vypnuté). Položte odkvapkávaciu misku pod výparník, aby do nej stekala roztopená voda.

Po roztopení námrazy zachytenú vodu vylejte a vysušte vnútrajšok chladničky. Chladničku je možné opäť spustiť otočením termostatu na požadované nastavenie.

Čistenie interiéru a exteriéru spotrebiča

- Odstráňte všetky police a priehradku na šalát. Pred vybratím priehradky na šalát najprv odstráňte dolnú policu dvierok.
- Očistite vnútrajšok spotrebiča slabým roztokom jedlej sódy a potom ho omyte teplou vodou pomocou navlhčenej hubky alebo handričky. Pred vložením políc a priehradky na šalát tieto diely dôkladne vysušte.
- Pomocou navlhčenej handričky očistite vonkajšie časti a potom ich očistite pomocou bežného leštidla na nábytok. Zaisťte, aby boli uzatvorené dvierka, aby sa leštidlo nedostalo na magnetické tesnenie dvierok alebo dovnútra spotrebiča.
- Mriežku chladiča v zadnej časti spotrebiča a susedné diely je možné vyluxovať pomocou prídavnej jemnej kefy.

Tipy pre čistenie

Na vonkajšej časti spotrebiča sa môže objaviť kondenzácia. Jej príčinou môže byť zmena teploty v miestnosti. Všetku vlhkosť zotrite. Ak problém pretrváva, kontaktujte, prosím, kvalifikovaného technika.

ČASŤ 6: ÚDRŽBA

Manipulácia so spotrebičom a jeho premiestňovanie

Pri presúvaní uchopte spotrebič za jeho boky alebo základňu. Nikdy ho nesmiete dvíhať za okraje hornej dosky.

Opravy

Tento spotrebič smie opravovať iba autorizovaný technik a musí používať iba originálne náhradné diely. Za žiadnych okolností by ste sa nemali pokúšať spotrebič opravovať sami. Opravy vykonané neskúsenými osobami môžu spôsobiť zranenie alebo vážne poruchy. Kontaktujte kvalifikovaného technika.

Vypnutie pri dlhodobom nepoužívaní

Ak nebudete spotrebič dlhšie používať, odpojte ho od elektrickej siete, vyprázdnite jeho obsah a vyčistite ho. Dvierka ponechajte pootvorené, aby sa predišlo tvorbe nepríjemných pachov.

ČASŤ 7: RIEŠENIE PROBLÉMOV

Nasledujúce jednoduché problémy môžete vyriešiť sami. Ak sa nepodarí problémy vyriešiť, zavolajte popredajný servis.

Nefunkčnosť	Skontrolujte, či je chladnička zapojená a pripojená do siete; Nízke napätie; Výpadok elektriny alebo vypínací obvod
Zápach	Aromatické potraviny je nutné pevne zabaliť; Skontrolujte, či nie sú potraviny pokazené; Skontrolujte, či je vnútra čistý.
Dlhodobá prevádzka kompresora	Je normálne, že chladnička pracuje dlhší čas v lete, keď je vyššia okolitá teplota; Neďávajte do chladničky príliš veľa potravín naraz; Neukladajte potraviny, pokiaľ nie sú vychladnuté; Časté otváranie dverí chladničky.
Žiarovka osvetlenia nesvieti	Skontrolujte, či je chladnička pripojená k napájaniu a či nie je žiarovka osvetlenia poškodená.
Dvierka chladničky nie je možné správne uzavrieť.	Dvierka chladničky sú blokováné balíčkami s potravinami; Príliš veľa potravín; Naklonená chladnička.
Veľká hlučnosť	Skontrolujte, či sú potraviny zarovnané a či je chladnička vyrovnaná; Skontrolujte, či sú diely chladničky správne umiestnené.

Tipy pre teplo:

- Kryt chladničky môže počas prevádzky vydávať teplo, a to predovšetkým v lete, čo je spôsobené sálaním tepla kondenzátora – ide o bežný jav.
- Kondenzácia: Kondenzácia na vonkajšom povrchu a tesnení dveriek chladničky nastáva, keď je vysoká okolitá vlhkosť – ide o bežný jav. Kondenzát môžete utrieť suchou handričkou.
- Bzučanie: Bzučanie je generované bežiacim kompresorom predovšetkým pri jeho zapínaní alebo vypínaní.

ČASŤ 8: TIPY NA ÚSPORU ENERGIE

Skúste minimalizovať otváranie dveriek, najmä za vlhkého a horúceho počasia. Hneď ako dvierka otvoríte, čo najskôr ich zatvorte.

Občas skontrolujte, či je odvetranie spotrebiča dostatočné (dostatočná cirkulácia vzduchu za spotrebičom).

Za normálnych teplotných podmienok nastavte termostat do strednej polohy.

Skôr než vložíte do chladničky balíčky čerstvých potravín, zaistite, aby boli ochladené na okolitú teplotu.

Vrstva ľadu a námrazy zvyšuje spotrebu energie; hneď ako vrstva dosiahne hrúbky 3 – 5 mm, spotrebič očistite.

V prípade vonkajšieho kondenzátora musí byť zadná stena vždy čistá a zbavená prachu alebo iných nečistôt.

- Spotrebič je nutné umiestniť do najchladnejšej časti miestnosti, ďaleko od spotrebičov produkujúcich teplo alebo potrubia kúrenia, a mimo priameho slnečného svetla.
- Pred vložením do spotrebiča nechajte teplé jedlá vychladnúť na teplotu miestnosti. Preťaženie spotrebiča spôsobuje dlhší chod kompresora. Potraviny, ktoré sa ochládzajú príliš pomaly, môžu stratiť kvalitu alebo sa skaziť.
- Riadne potraviny zabalte a nádoby pred ich vložením do spotrebiča otrite dosucha.
- Týmto sa zníži tvorba námrazy vnútri spotrebiča.
- Úložná priehradka spotrebiča by nemala byť vyložená hliníkovou fóliou, voskovým papierom alebo papierovou utierkou.
- Usporiadajte a označte potraviny tak, aby sa obmedzila dĺžka otvorenia dveriek a zamedzilo rozsiahlemu hľadaniu. Vyberte naraz toľko položiek, koľko ich potrebujete, a zatvorte čo najskôr dvierka.

ČASŤ 9: KARTA INFORMAČNÝCH ÚDAJOV

KARTA INFORMAČNÝCH ÚDAJOV: Philco

Značka Philco: **PHILCO** 

Značka	Philco
Identifikácia modelu	PTL 2352
Typ spotrebiča 3)	1
Trieda energetickej účinnosti (A... nízka spotreba energie až G – vysoká spotreba energie)	A++
Spotreba energie za 365 dní 1) kWh	93
Celkový dostupný objem: l	235
z toho: chladiaca časť l	235
z toho: mraziaca časť l	-
Klasifikácia mrazničky hviezdikami	-
Beznámrazová technológia Frost Free	Priestor na chladenie
Lehota skladovania pri vypnutí (trvanie nábehu teploty) [hod.]	-
Mraziaci výkon kg/24 h	-
Klimatická trieda 2)	ST/N/SN
Napätie	220 – 240 V / 50 Hz
Úroveň hlučnosti 4) dB (ref. 1 pW)	40
Rozmery cm (v × š × h) cm	142 × 55 × 55
Hmotnosť kg	41
Zabudovaný spotrebič	nie

- 1) Spotreba elektrickej energie v kWh/rok je založená na výsledkoch normalizovaného testu vykonávaného počas 24 hodín. Skutočná spotreba elektrickej energie závisí od používania a umiestnenia spotrebiča.
- 2) SN: teploty okolia v rozmedzí +10 °C až +32 °C
ST: teploty okolia v rozmedzí +18 °C až +38 °C
N: teploty okolia v rozmedzí +16 °C až +32 °C
- 3) 1 = Chladnička bez zón s nízkou teplotou
7 = Chladnička/mrazička so zónami s nízkou teplotou *(***)
8 = Mraziaci box
- 4) Úroveň hlučnosti podľa európskej normy EN 60704

POZNÁMKA:

Všetky tu uvedené údaje sa môžu zmeniť.

POKYNY A INFORMÁCIE O ZAOBCHÁDZANÍ S POUŽITÝM OBALOM

Použitý obalový materiál odložte na miesto určené obcou na ukladanie odpadu.

LIKVIDÁCIA POUŽITÝCH ELEKTRICKÝCH A ELEKTRONICKÝCH ZARIADENÍ



Tento symbol na produktoch alebo v sprievodných dokumentoch znamená, že použité elektrické a elektronické výrobky nesmú byť pridané do bežného komunálneho odpadu. Na správnu likvidáciu, obnovu a recykláciu odovzdajte tieto výrobky na určené zberné miesta. Alternatívne v niektorých krajinách Európskej únie alebo iných európskych krajinách môžete vrátiť svoje výrobky miestnemu predajcovi pri kúpe ekvivalentného nového produktu. Správnu likvidáciu tohto produktu pomôžete zachovať cenné prírodné zdroje a napomáhate prevencii potenciálnych negatívnych dopadov na životné prostredie a ľudské zdravie, čo by mohli byť dôsledky nesprávnej likvidácie odpadov. Ďalšie podrobnosti si vyžiadajte od miestneho úradu alebo najbližšieho zberného miesta. Pri nesprávnej likvidácii tohto druhu odpadu sa môžu v súlade s národnými predpismi udeliť pokuty.

Pre podnikové subjekty v krajinách Európskej únie

Ak chcete likvidovať elektrické a elektronické zariadenia, vyžiadajte si potrebné informácie od svojho predajcu alebo dodávateľa.

Likvidácia v ostatných krajinách mimo Európskej únie

Tento symbol je platný v Európskej únii. Ak chcete tento výrobok zlikvidovať, vyžiadajte si potrebné informácie o správnom spôsobe likvidácie od miestnych úradov alebo od svojho predajcu.



Tento výrobok je v súlade s požiadavkami smerníc EÚ o elektromagnetickej kompatibilite a elektrickej bezpečnosti.

Zmeny v texte, dizajne a technických špecifikáciách sa môžu meniť bez predchádzajúceho upozornenia a vyhradujeme si právo na ich zmenu.

Čeština je pôvodná verzia.

Adresa výrobcu: FAST ČR, a. s., Černokostecká 1621, Říčany CZ-251 01

Manufacturer/Výrobce/Výrobca:
FAST ČR, a.s.
Černokostecká 1621
CZ-251 01 Říčany

PHILCO® 

**is a registered trademark used under license from
Electrolux International Company, U.S.A.**